

CALCUL DES ESPACEMENTS ENTRE ÉTAIS POUR DALLE COMPOSÉE DE POUTRELLES-HOURDIS OU PRÉDALLES

Ce document s'applique aux dalles étayées selon le schéma ci-dessous.

cachet de l'entreprise

Chantier :

Référence plancher

Caractéristiques du plancher

Longueur = m

Charges permanentes = daN/m²

Largeur = m

Charges de chantier = daN/m²

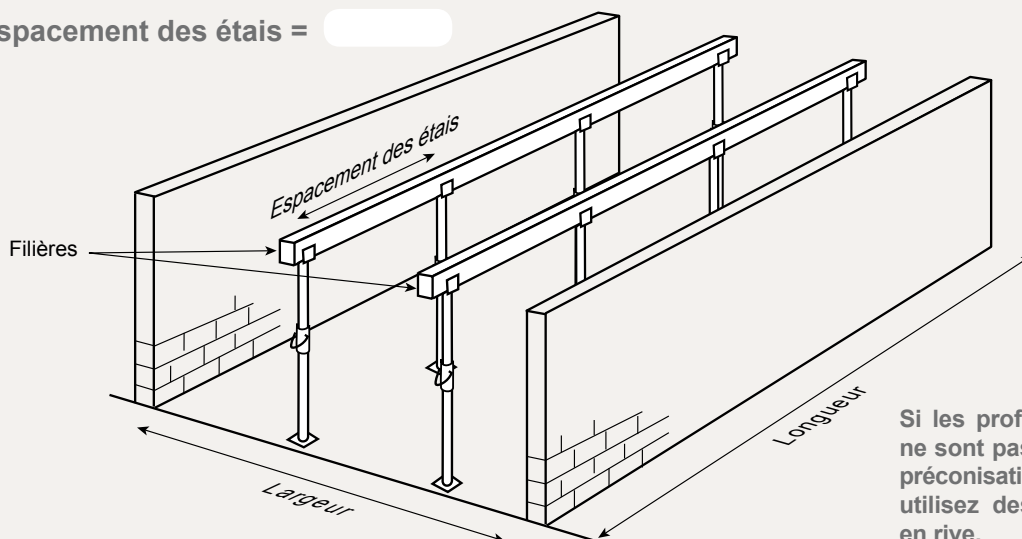
Nombre de filières intermédiaires =

Caractéristiques des étais

Charge utile = daN

Résultat

Espacement des étais =



Si les profondeurs d'appui ne sont pas conformes aux préconisations du fabricant, utilisez des lisses d'appui en rive.

Fait à le

par M.

Fonction

Signature

Remis à le

à M.

Fonction

Signature